

60% DI FATTURATO TERZI  
60% OF TURNOVER FROM EXTERNAL CUSTOMERS

RETE VENDITA E CENTRI DI RIPARAZIONE PRESENTI IN 5 CONTINENTI  
SALES AND SERVICE POINTS PRESENT IN 5 CONTINENTS

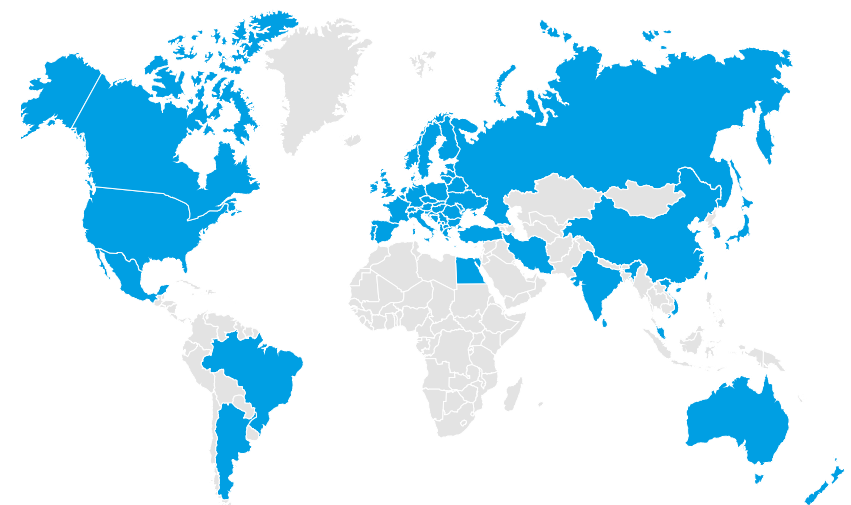
40 MILIONI/EURO DI FATTURATO  
40 MILLION EURO OF TURNOVER

CRESCITA ANNUA 2018/2022 > 20%  
ANNUAL GROWTH 2018/2022 > 20%

**HITECO** in numeri.  
Hiteco in numbers.

Una **presenza worldwide** per un **servizio best-in-class**.

A worldwide presence for best-in-class service.



La **distribuzione capillare** dell'azienda risponde alla volontà di Hiteco di essere vicina al cliente con la presenza sul territorio di **tecnici specializzati** che sono garanzia di una risposta estremamente rapida e professionale: non solo per ridurre fermi macchina e problemi alla produzione, ma anche per creare valore aggiunto con la proposta di soluzioni efficaci ed innovative. Questa attenzione, oltre ai ridotti tempi di consegna, è uno dei motivi che ha portato Hiteco ad avere la più alta **customer satisfaction** nel mercato internazionale.

The **widespread distribution** of the company responds to the desire of Hiteco to be close to the customer with the presence of **specialized technicians** on the territory who guarantee an extremely rapid and professional response: not only to reduce machine downtimes and production problems, but also to create added value with the proposal of effective and innovative solutions. Such care, in addition to reduced delivery times, is one of the reasons that led Hiteco to have the highest **customer satisfaction** on the international market.

**HITECO**  
HIGH TECHNOLOGY COMPONENTS

Via Marecchiese, 720 - 47923 Rimini - Italia  
tel. +39 0541 674940

www.hiteco.net



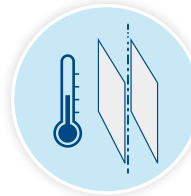
## FOCUS ON



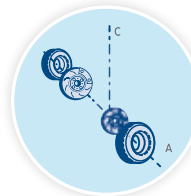
Design ottimizzato e utilizzo di componenti premium brand per garantire standard di qualità elevata  
Optimized design and premium brand components to ensure high quality standards



Manutenzione semplificata: layout ottimizzato per interventi e sostituzioni in macchina  
Easy maintenance: optimized layout for machine interventions and replacements



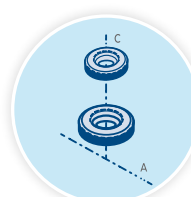
Corpo testa e corpo mandrino in ghisa sferoidale per massimizzare rigidità e smorzamento durante le lavorazioni e design "termo-simmetrico" per limitare le dilatazioni termiche  
Head and spindle body in spheroidal cast iron to maximize stiffness and damping during machining and "thermo-symmetrical" design to limit thermal variation dimensions



Doppio cuscinetto e doppio freno su asse A per incrementare la rigidità, la coppia frenante e le reazioni simmetriche della testa  
Double bearing and double brake on A-axis to increase the stiffness, the braking torque and the head symmetrical reactions



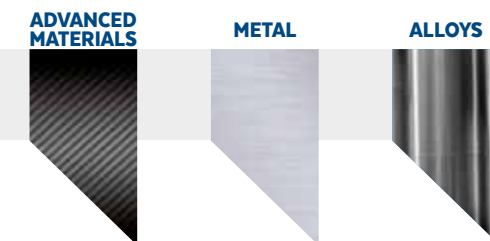
Freni idraulici ad alta coppia di bloccaggio e rigidità  
Hydraulic brakes with high locking torque and stiffness



Configurabilità del cuscinetto di contro-supporto asse C per incrementare la rigidità in base alle esigenze di lavorazione  
C-axis double bearings configurability to increase stiffness according to machining needs



## GAMMA METALLO METAL RANGE



**HITECO**  
HIGH TECHNOLOGY COMPONENTS

**HITECO**  
HIGH TECHNOLOGY COMPONENTS

Componenti ad **alta tecnologia**  
per produttori di macchine utensili.

**High-tech components** for machine tool manufacturers.

Hiteco è specializzata nella progettazione e realizzazione di componenti elettromeccanici industriali ad alta tecnologia per le macchine utensili.

**Elettromandri ATC, elettromandri MTC, teste birotative, teste di foratura ed aggregati.**

Hiteco is specialized in design and manufacture of high technology industrial electromechanical components for machine tools **ATC electrospindles, MTC electrospindles, birotary heads, boring units and aggregates.**



Hiteco si propone sul mercato internazionale con un'ampia gamma di prodotti per la lavorazione di: **legno, plastica, materiali avanzati, vetro, pietra e metallo.**

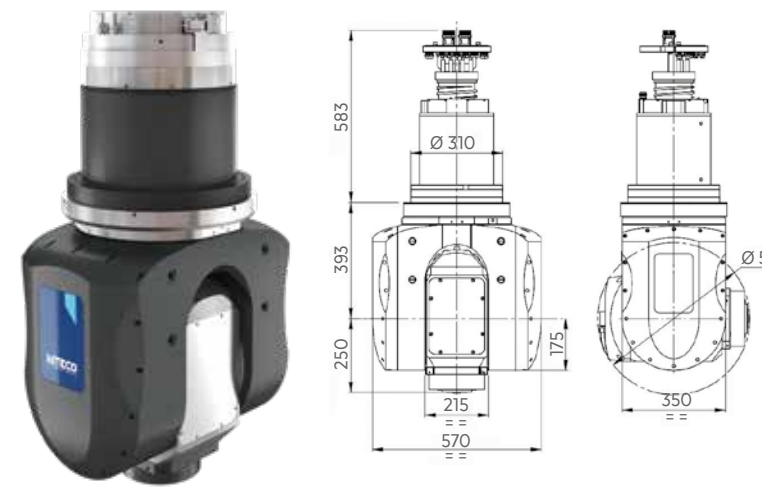
Hiteco offers a wide range of products on international market for **wood, plastic, advanced materials, glass, stone and metal processing.**



Hiteco nasce nel 1977 come divisione interna di **SCM Group**, azienda leader mondiale nella costruzione di macchine utensili per la lavorazione di una vasta gamma di materiali, realizzando un percorso di crescita esponenziale. Diventa nel 2008 un'unità di profitto per servire il mercato terzi. **Dal 1 Aprile 2023 nasce Hiteco S.r.l.** con l'obiettivo di incrementare ulteriormente l'**attenzione** e la **focalizzazione** alle **esigenze** del cliente nella continua **ricerca** di fornire i migliori prodotti e servizi. Oggi realizza prodotti di riferimento nel mercato dei componenti, diventando uno tra i più importanti player mondiali nel settore.

Hiteco founded in 1977 as an internal division of the **SCM Group**, leading company in machine tools construction for processing a wide range of materials, had an increasingly exponential growth. In 2008 it became a profit unit for external customers. **From 1 April 2023 Hiteco S.r.l.** was born with the aim of further **increase the attention** and **focus** on customer **needs** and in the continuous **search** to provide the best products and services. Today Hiteco offers key products for the components market, becoming one of the most important world players in the sector.

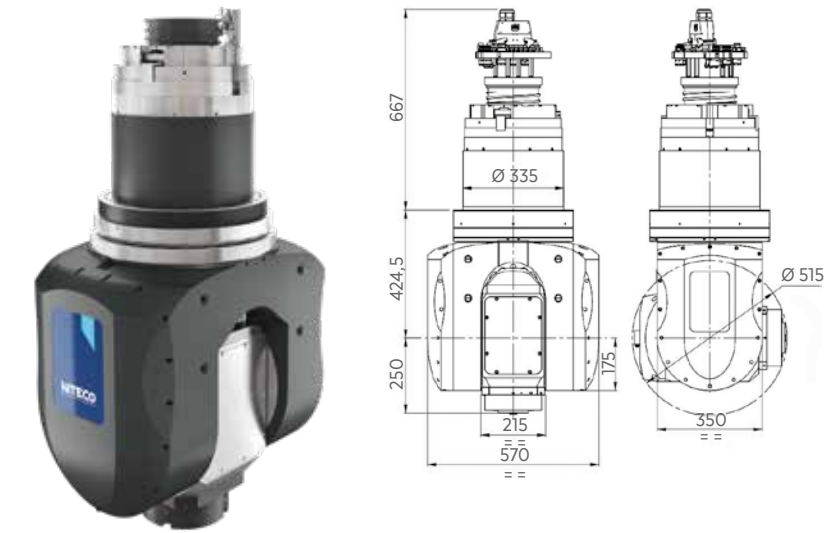
# TILT G



SPECIFICHE TECNICHE TECHNICAL SPECIFICATIONS	ASSE A A AXIS	ASSE C C AXIS
Motore asse Axis motor	Direct drive	Direct drive
Coppia nominale Rated torque	504 Nm	533 Nm
Coppia di picco Peak torque	1000 Nm	935 Nm
Max velocità rotazione Max axes speed	30000°/'	
Sistema di misura Measuring system	Incremental encoder	Incremental encoder
Accuratezza scala Accuracy of graduation	±2,5 arcsec	±3,0 arcsec
Azionamento freno Type of clamping	Hydraulic	Hydraulic
Coppia di bloccaggio Clamping torque	3000 Nm	3000 Nm
Max rotazione asse Max axis rotation	±120°	±360°
Diámetro di colettamento - testa Head fitting diameter	ø 310	
Diámetro di colettamento - mandrino Spindle fitting diameter	ø 180	
Peso Weight	500 kg	



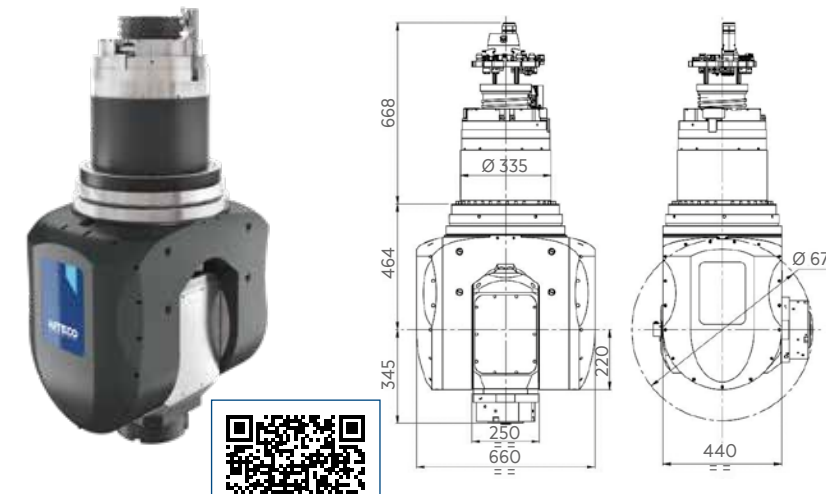
# TILT G PLUS



SPECIFICHE TECNICHE TECHNICAL SPECIFICATIONS	ASSE A A AXIS	ASSE C C AXIS
Motore asse Axis motor	Direct drive	Direct drive
Coppia nominale Rated torque	504 Nm	<b>787 Nm</b>
Coppia di picco Peak torque	1000 Nm	<b>1560 Nm</b>
Max velocità rotazione Max axes speed	30000°/'	
Sistema di misura Measuring system	Incremental encoder	Incremental encoder
Accuratezza scala Accuracy of graduation	±2,5 arcsec	<b>±2 arcsec</b>
Azionamento freno Type of clamping	Hydraulic	Hydraulic
Coppia di bloccaggio Clamping torque	3000 Nm	<b>4000 Nm</b>
Max rotazione asse Max axis rotation	±120°	±360°
Diámetro di colettamento - testa Head fitting diameter	ø 335	
Diámetro di colettamento - mandrino Spindle fitting diameter	ø 180	
Peso Weight	650 kg	



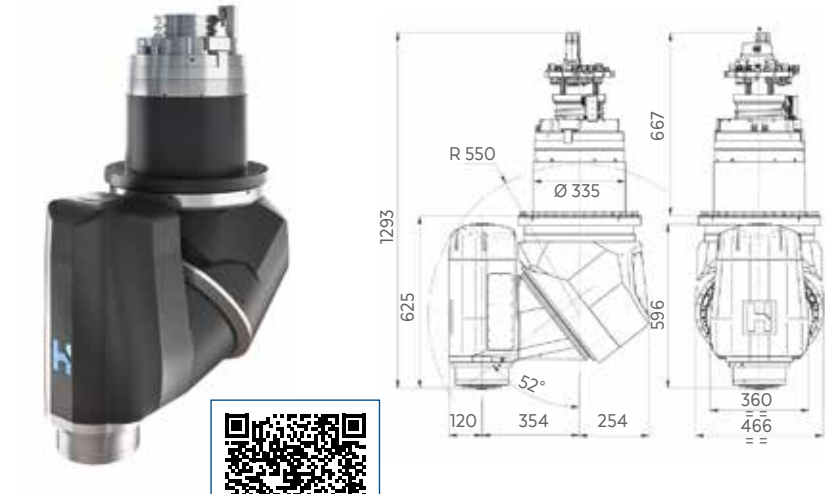
# TILT M



SPECIFICHE TECNICHE TECHNICAL SPECIFICATIONS	ASSE A A AXIS	ASSE C C AXIS
Motore asse / Axis motor	Direct drive	Direct drive
Coppia nominale / Rated torque	830 Nm	787 Nm
Coppia di picco / Peak torque	1472 Nm	1560 Nm
Max velocità rotazione / Max axes speed	30000°/'	
Sistema di misura / Measuring system	Incremental encoder	Incremental encoder
Accuratezza scala / Accuracy of graduation	±2 arcsec	±2 arcsec
Azionamento freno / Type of clamping	Hydraulic	Hydraulic
Coppia di bloccaggio / Clamping torque	4000 Nm	4000 Nm
Max rotazione asse / Max axis rotation	±110°	±360°
Diámetro di colettamento - testa Head fitting diameter	ø 335	
Diámetro di colettamento - mandrino Spindle fitting diameter	ø 210 (ø 180)	
Peso / Weight	800 kg	



# ORBITAL M



SPECIFICHE TECNICHE TECHNICAL SPECIFICATIONS	ASSE B B AXIS	ASSE C C AXIS
Motore asse / Axis motor	Direct drive	Direct drive
Coppia nominale / Rated torque	560 Nm	787 Nm
Coppia di picco / Peak torque	1030 Nm	1560 Nm
Max velocità rotazione / Max axes speed	30000°/'	
Sistema di misura / Measuring system	Incremental encoder	Incremental encoder
Accuratezza scala / Accuracy of graduation	±3,8 arcsec	±2 arcsec
Azionamento freno / Type of clamping	Pneumatic	Hydraulic
Coppia di bloccaggio / Clamping torque	3720 Nm	4000 Nm
Max rotazione asse / Max axis rotation	±185°	±360°
Diámetro di colettamento - testa Head fitting diameter	ø 335	
Diámetro di colettamento - mandrino Spindle fitting diameter	ø 210 (ø 180)	
Peso / Weight	650 kg	



## MX-2 42/12 24

**SPECIFICHE TECNICHE / TECHNICAL SPECIFICATIONS**

SI-56 42-48 kW, SI-56 34-39 Nm @12.000 rpm, 24.000 rpm (28.000 opt.), kg 70, ø 180, SYNCHRONOUS, SI-56 A 96-104, Pol es 6

**OPZIONALI / OPTIONS**

- Axial shaft displacement sensor
- Ball bearings oil lubrication (28.000 rpm)

**EQUIPAGGIAMENTO / EQUIPMENT**

- HSK 63A
- Liquid cooling
- Double effect hydraulic cylinder
- Ceramic ball bearings
- Labyrinth with air seal
- Sensors sl, s2, s5
- Encoder 1Vpp
- Grease lubrication
- Rotary joint (80 bar)
- Vibration sensor
- External tool cooling
- Bearings temperature sensor (2)

**PRESTAZIONI / PERFORMANCES**



## MX-2 42/6 24

**SPECIFICHE TECNICHE / TECHNICAL SPECIFICATIONS**

SI-56 42-48 kW, SI-56 67-76 Nm @6.000 rpm, 24.000 rpm, kg 70, ø 180, SYNCHRONOUS, SI-56 A 120-137, Pol es 4

**OPZIONALI / OPTIONS**

- Axial shaft displacement sensor
- Ball bearings oil lubrication (24.000 rpm)

**EQUIPAGGIAMENTO / EQUIPMENT**

- HSK 63A
- Liquid cooling
- Double effect hydraulic cylinder
- Ceramic ball bearings
- Labyrinth with air seal
- Sensors sl, s2, s5
- Encoder 1Vpp
- Grease lubrication
- Rotary joint (80 bar)
- Vibration sensor
- External tool cooling
- Bearings temperature sensor (2)

**PRESTAZIONI / PERFORMANCES**



## MX-2 47/3 12

**SPECIFICHE TECNICHE / TECHNICAL SPECIFICATIONS**

SI-56 47-54 kW, SI-56 150-172 Nm @3000 rpm, 12.000 rpm (15.000 opt.), kg 110, ø 210, SYNCHRONOUS, SI-56 A 139-159, Pol es 8

**OPZIONALI / OPTIONS**

- Axial shaft displacement sensor
- Ball bearings oil lubrication (15.000 rpm)

**EQUIPAGGIAMENTO / EQUIPMENT**

- HSK 100A
- Liquid cooling
- Double effect hydraulic cylinder
- Ceramic ball bearings
- Labyrinth with air seal
- Sensors sl, s2, s5
- Encoder 1Vpp
- Grease lubrication
- Rotary joint (80 bar)
- Vibration sensor
- External tool cooling
- Bearings temperature sensor (2)

**PRESTAZIONI / PERFORMANCES**



## MX-2 47/3 12

**SPECIFICHE TECNICHE / TECHNICAL SPECIFICATIONS**

SI-56 47-54 kW, SI-56 150-172 Nm @3000 rpm, 12.000 rpm (15.000 opt.), kg 110, ø 210, SYNCHRONOUS, SI-56 A 139-159, Pol es 8

**OPZIONALI / OPTIONS**

- Axial shaft displacement sensor
- Ball bearings oil lubrication (15.000 rpm)

**EQUIPAGGIAMENTO / EQUIPMENT**

- HSK 100A
- Liquid cooling
- Double effect hydraulic cylinder
- Ceramic ball bearings
- Labyrinth with air seal
- Sensors sl, s2, s5
- Encoder 1Vpp
- Grease lubrication
- Rotary joint (80 bar)
- Vibration sensor
- External tool cooling
- Bearings temperature sensor (2)

**PRESTAZIONI / PERFORMANCES**



## MX-2 42/6 24

**SPECIFICHE TECNICHE / TECHNICAL SPECIFICATIONS**

SI-56 42-48 kW, SI-56 67-76 Nm @6.000 rpm, 24.000 rpm, kg 70, ø 180, SYNCHRONOUS, SI-56 A 120-137, Pol es 4

**OPZIONALI / OPTIONS**

- Axial shaft displacement sensor
- Ball bearings oil lubrication (24.000 rpm)

**EQUIPAGGIAMENTO / EQUIPMENT**

- HSK 63A
- Liquid cooling
- Double effect hydraulic cylinder
- Ceramic ball bearings
- Labyrinth with air seal
- Sensors sl, s2, s5
- Encoder 1Vpp
- Grease lubrication
- Rotary joint (80 bar)
- Vibration sensor
- External tool cooling
- Bearings temperature sensor (2)

**PRESTAZIONI / PERFORMANCES**



## MX-2 41/4,5 24

**SPECIFICHE TECNICHE / TECHNICAL SPECIFICATIONS**

SI-56 41-47 kW, SI-56 97-100 Nm @4.500 rpm, 24.000 rpm, kg 70, ø 180, SYNCHRONOUS, SI-56 A 136-156, Pol es 6

**OPZIONALI / OPTIONS**

- Axial shaft displacement sensor
- Ball bearings oil lubrication (24.000 rpm)

**EQUIPAGGIAMENTO / EQUIPMENT**

- HSK 63A
- Liquid cooling
- Double effect hydraulic cylinder
- Ceramic ball bearings
- Labyrinth with air seal
- Sensors sl, s2, s5
- Encoder 1Vpp
- Grease lubrication
- Rotary joint (80 bar)
- Vibration sensor
- External tool cooling
- Bearings temperature sensor (2)

**PRESTAZIONI / PERFORMANCES**



## MX-2 60/3 12

**SPECIFICHE TECNICHE / TECHNICAL SPECIFICATIONS**

SI-56 60-69 kW, SI-56 191-220 Nm @3000 rpm, 12.000 rpm (15.000 opt.), kg 110, ø 210, SYNCHRONOUS, SI-56 A 177-203, Pol es 8

**OPZIONALI / OPTIONS**

- Axial shaft displacement sensor
- Ball bearings oil lubrication (15.000 rpm)

**EQUIPAGGIAMENTO / EQUIPMENT**

- HSK 100A
- Liquid cooling
- Double effect hydraulic cylinder
- Ceramic ball bearings
- Labyrinth with air seal
- Sensors sl, s2, s5
- Encoder 1Vpp
- Grease lubrication
- Rotary joint (80 bar)
- Vibration sensor
- External tool cooling
- Bearings temperature sensor (2)

**PRESTAZIONI / PERFORMANCES**



## MX-2 60/3 12

**SPECIFICHE TECNICHE / TECHNICAL SPECIFICATIONS**

SI-56 60-69 kW, SI-56 191-220 Nm @3000 rpm, 12.000 rpm (15.000 opt.), kg 110, ø 210, SYNCHRONOUS, SI-56 A 177-203, Pol es 8

**OPZIONALI / OPTIONS**

- Axial shaft displacement sensor
- Ball bearings oil lubrication (15.000 rpm)

**EQUIPAGGIAMENTO / EQUIPMENT**

- HSK 100A
- Liquid cooling
- Double effect hydraulic cylinder
- Ceramic ball bearings
- Labyrinth with air seal
- Sensors sl, s2, s5
- Encoder 1Vpp
- Grease lubrication
- Rotary joint (80 bar)
- Vibration sensor
- External tool cooling
- Bearings temperature sensor (2)

**PRESTAZIONI / PERFORMANCES**

